

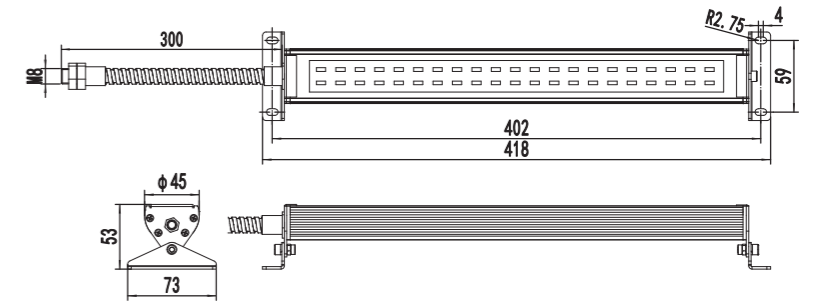
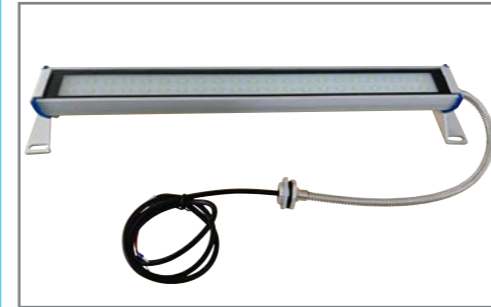
## 기술사양 및 특징

모델명	GZD-L210-40	GZD-L236KB	GZD-L236KB(New)	GZD-L402-59-KB(New)	GZD-L402-59-KB	GZD-L402-59-MS	GZD-21W-KB
투광재질	투명유리	투명유리	투명유리	투명유리	투명유리	투명유리	투명유리
색상온도	60Lm/W 6000~6500	60Lm/W 6000~6500	60Lm/W 6000~6500	60Lm/W 6000~6500	60Lm/W 6000~6500	60Lm/W 6000~6500	60Lm/W 6000~6500
조명각도	138°	138°	138°	138°	138°	138°	138°
작동전압	DC24V±2V	DC24V±2V	DC24V±2V	DC24V±2V	DC24V±2V	DC24V±2V	AC/DC24V±2V
정격전류	6W	6W	6W	12W	12W	12W	21W
사용수명	50000h	50000h	50000h	50000h	50000h	50000h	50000h
주위온도	-30°C至+60°C	-30°C至+60°C	-30°C至+60°C	-30°C至+60°C	-30°C至+60°C	-30°C至+60°C	-30°C至+60°C
설치방식	고정지지대	유동지지대	유동지지대	유동지지대	유동지지대	고정지지대	유동지지대
보호등급	IP67	IP67	IP67	IP67	IP67	IP67	IP65
설명			양쪽커버 실리콘 밀봉	양쪽커버 실리콘 밀봉			
제품특징	★조명등 케이스는 항공 알루미늄 소재로 보기 좋고 내구성이 좋다.		★우수한 구조 설계로 방열효과가 우수하다.		★조명 편의성, Lamp Body 45° 회전이 가능하다.		★고품질 LED Lamp Chip, 균일한 조명, 고효율 및 에너지 절약 가능.
활용범위	★304 스테인레스 메탈 주름관 장착으로 케이블 보호 효과가 있다. ★방수 방진 등급 IP67 달성 CNC 공작기계, 공작기계 조립, 기타 공업 설비의 조명에 널리 사용된다						

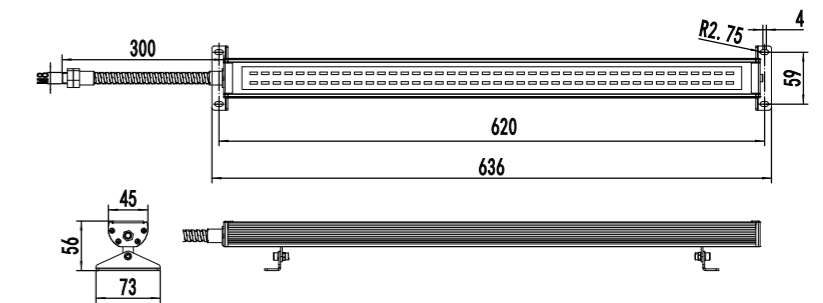
## 주의사항

- ◆ 1. 메탈 주름관 구멍 나사 사이즈는 M8, 판금 구멍의 치수는  $\phi 8.2\text{mm}$  입니다.
- ◆ 2. 본 제품은 전문가가 배선시험 후 설치해야 합니다.
- ◆ 3. 본 제품은 규정된 사양 범위내에서 사용해야 하며 범위를 벗어나면 파손되기 쉽습니다.
- ◆ 4. 케이블 납땜 연결시 가상 접착, 반대로 연결하는 것을 피해야 합니다.
- ◆ 5. 강하게 두드리지 말고, 조심해서 취급해야 합니다.

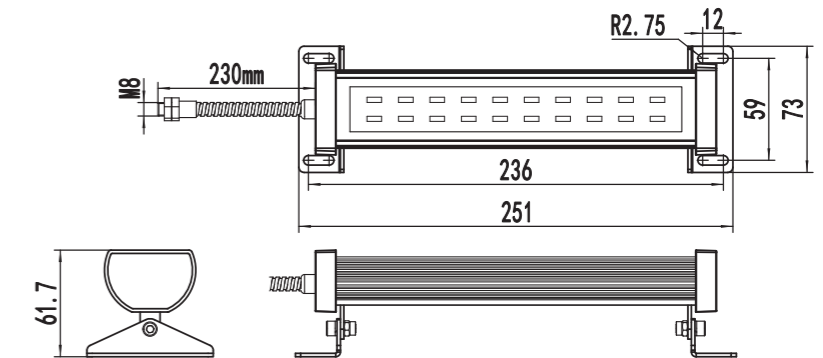
### GZD-L402-59-MS



### GZD-21W-KB



### GZD-L236KB (NEW)



### GZD-L402-59-KB (NEW)

